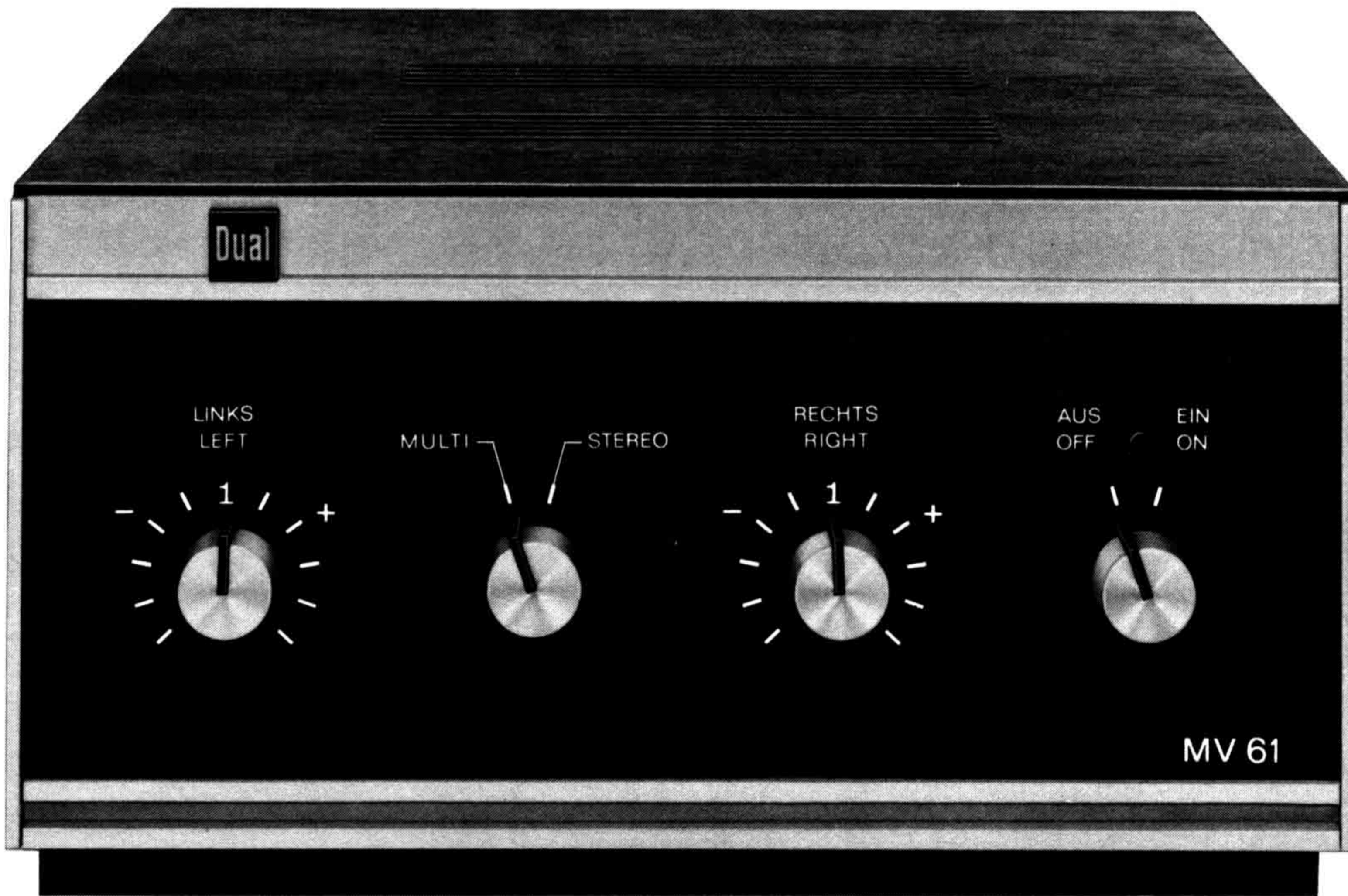


Ausgabe Dezember 1973

Dual MV 61 Service-Anleitung



Technische Daten

Der Dual MV 61 übertrifft in allen Meßwerten die nach DIN 45 500 festgelegten Anforderungen an Geräte der Heimstudioteknik (HiFi).

Ausgangsleistung

Musikleistung max. 2 x 30 Watt
Sinus-Dauerleistung max. 2 x 18 Watt

Klirrfaktor

bis 15 Watt Sinus-Dauerleistung von 40 – 12 500 Hz 0,3 %

Leistungsbandsbreite (DIN 45 500) 25 – 40 000 Hz

Übertragungsbereich 20 – 30 000 Hz \pm 0,5 dB
15 – 60 000 Hz \pm 1,5 dB

Dämpfungsfaktor 30

Ausgänge

6 Lautsprecherbuchsen (DIN 41 529) für
3 Lautsprecherpaare, davon 2 umschaltbar
(Multi/Stereo)

Ausgangs-Impedanz 4 – 16 Ω

Fremdspannungsabstand

bezogen auf $N_a = 2 \times 50 \text{ mW}$ $> 52 \text{ dB}$
bezogen auf Nennleistung $> 80 \text{ dB}$

Verstärkung

in Mittenstellung der Pegelregler
maximale Spannungsverstärkung = 1
+ 6 dB

Übersprechdämpfung bei 1000 Hz $> 45 \text{ dB}$

Leistungsaufnahme ca. 80 VA

Bestückung

14 Silizium-Transistoren
4 Silizium-Leistungstransistoren
4 Silizium-Dioden
1 Z-Diode
1 Silizium-Brückengleichrichter
4 G-Schmelzeinsätze 1,25 A mittelträge
zur Absicherung der Endstufen

Netzspannungen 110, 117, 220, 240 Volt

Abmessungen 200 x 108 x 335 mm (BxHxT)

Gewicht ca. 3,5 kg

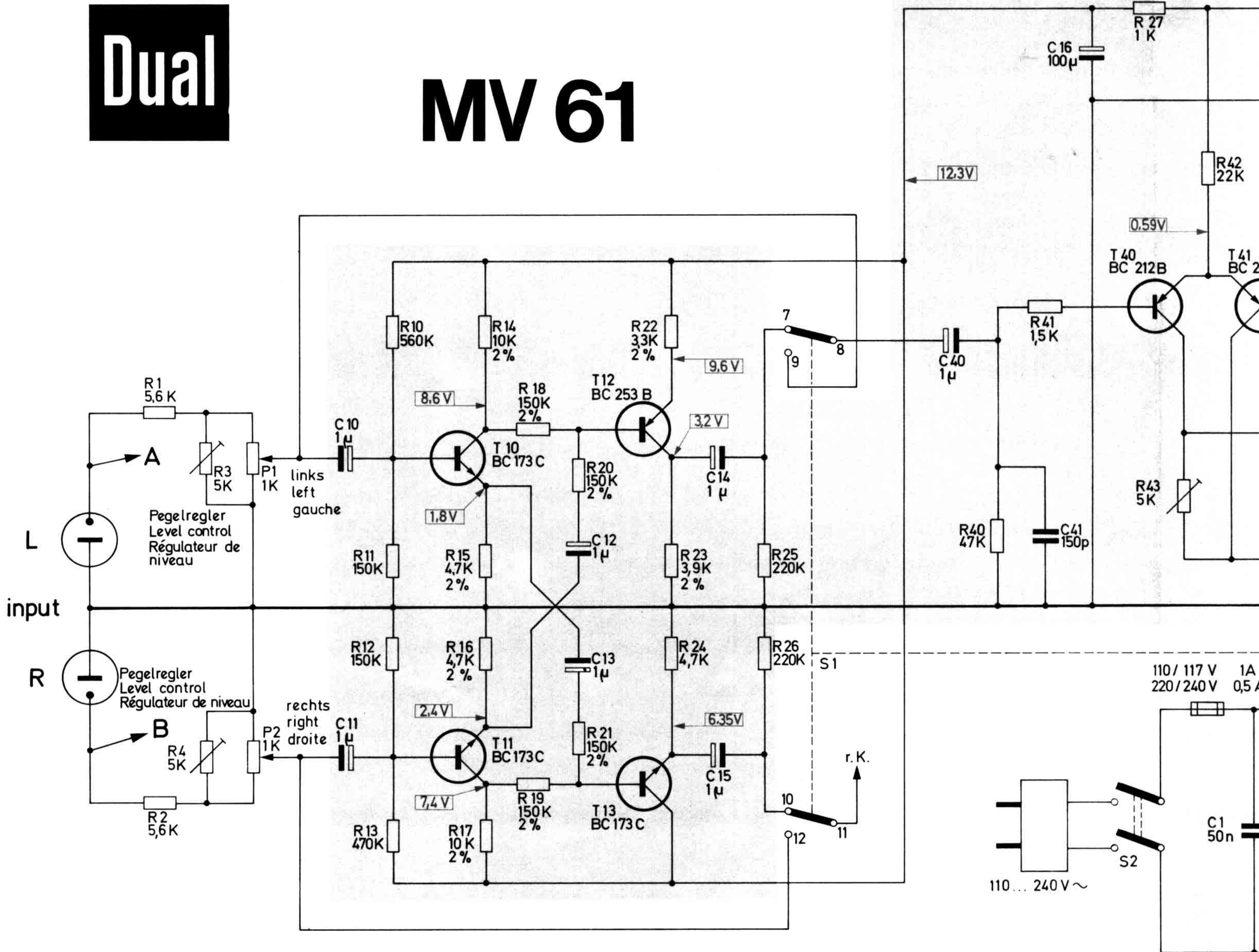
Vorstehende Daten gelten für die Versorgung der beiden rückwärtigen Lautsprecherboxen. Für die beiden vorderen Lautsprecherboxen sind die Daten des jeweiligen vorgeschalteten Verstärkers maßgebend.

Dual Gebrüder Steidinger · 7742 St. Georgen/Schwarzwald

Fig. 1

Dual

MV 61



R	R1 R2	R3 R4	P1 P2	R10 R11, R12 R13	R14 R15, R16 R17	R18 R19	R20 R21	R22 R23 R24	R25 R26	R40	R41	R27	R42	R43
C				C10 C11			C12 C13		C14 C15	C40	C41	C16		C1

1. Verstärkungseinstellung der Endstufe

C40 und C40' miteinander verbinden und 1kHz, 0,2V am Verstärkereingang (C40, C40') einspeisen. Mit R45 gleiche Verstärkung beider Kanäle einstellen.

2. Abgleich der Eingangsspannungsteilers

Betriebsartenschalter in Stellung STEREO, P1 und P2 in Mittenstellung (Rastung). Am Eingang 1kHz ca. 4V einspeisen. Beide Kanäle mit den Reglern R3 und R4 auf Verstärkung=1 abgleichen.

1. Strengthening adjustment of the output stage.

Connect C40 and C40' together and feed to the amplifier input (C40, C40') 1kHz, 0,2 V. With the R45 boost both channels accordingly.

2. Adjustment of the Input Potentiometer

Set on STEREO, P1 and P2 in middle position (notch). Feed to input 1kHz about 4V. Increase both channels with the adjusters R3 and R4 results in 1 adjustment.

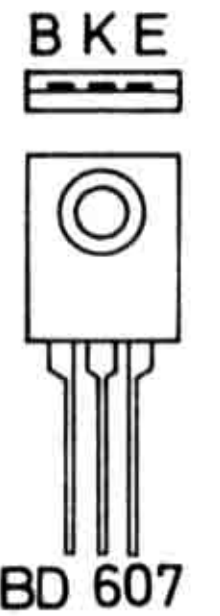
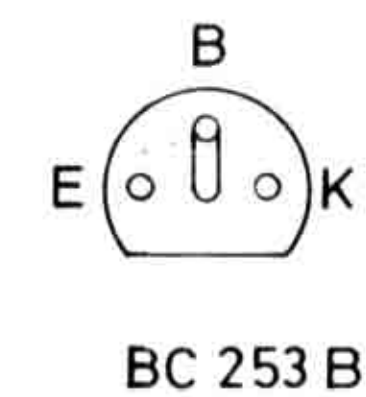
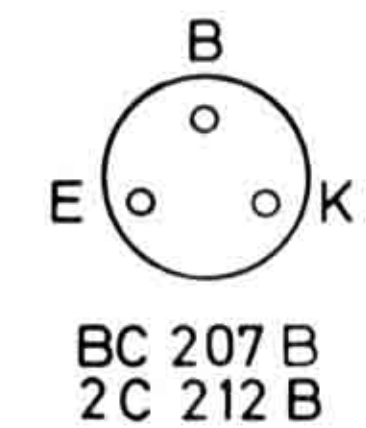
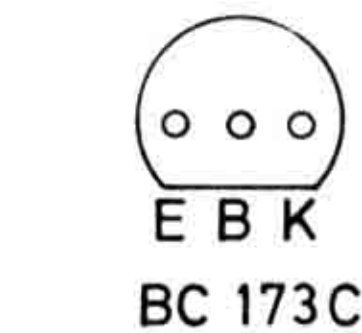
1. Réglage de l'amplification de l'étage de sortie

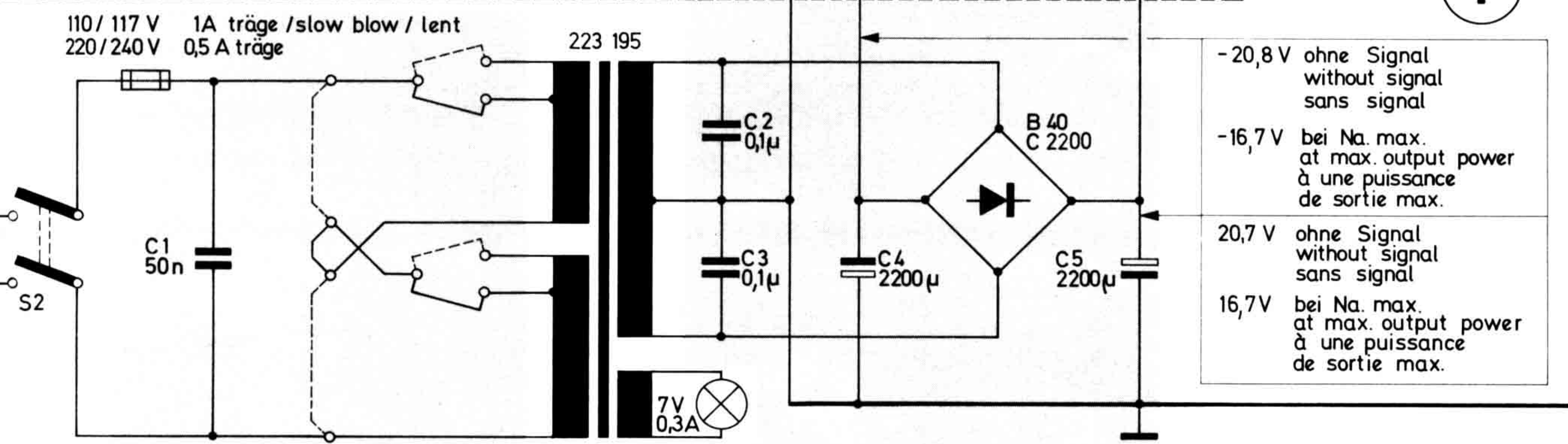
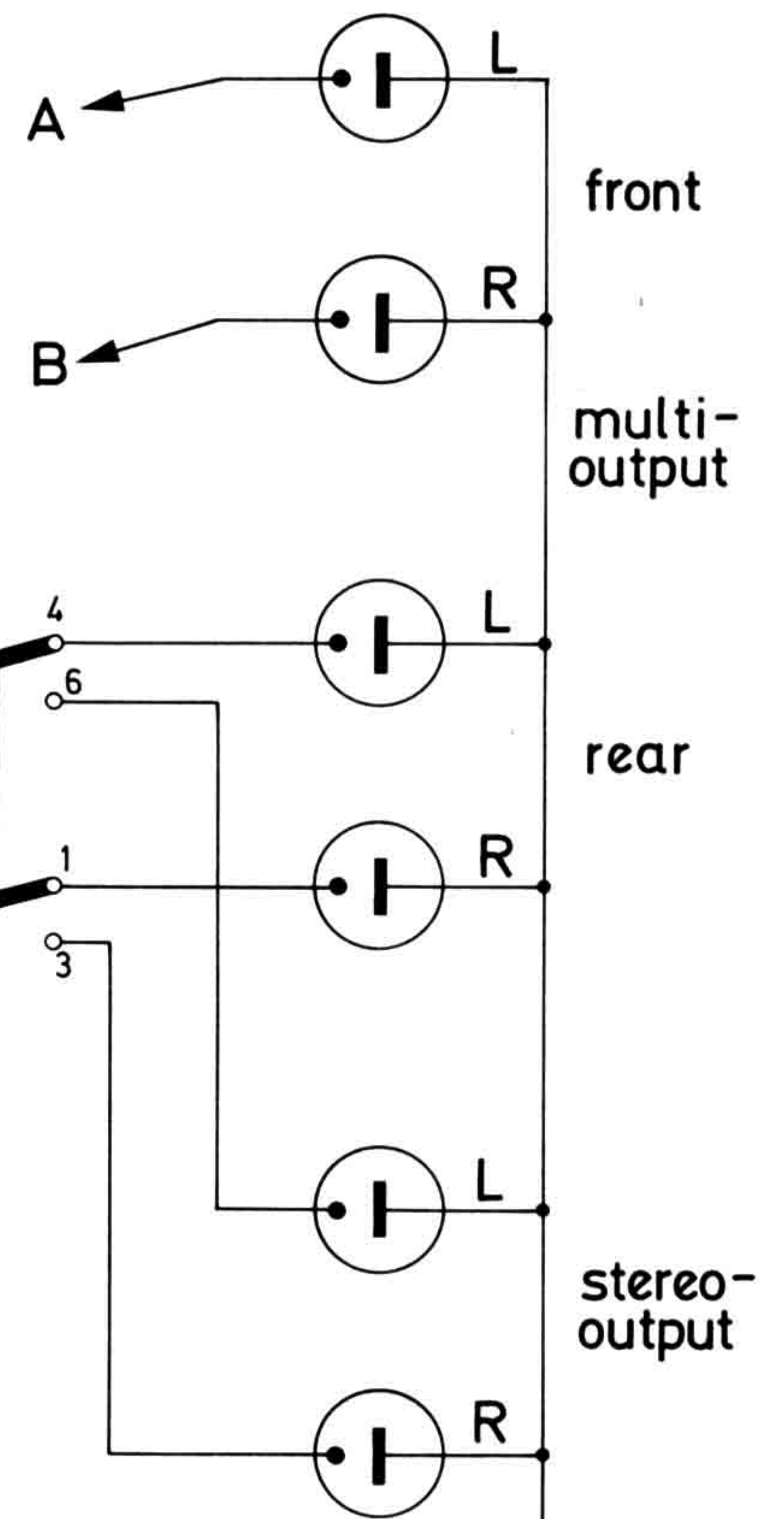
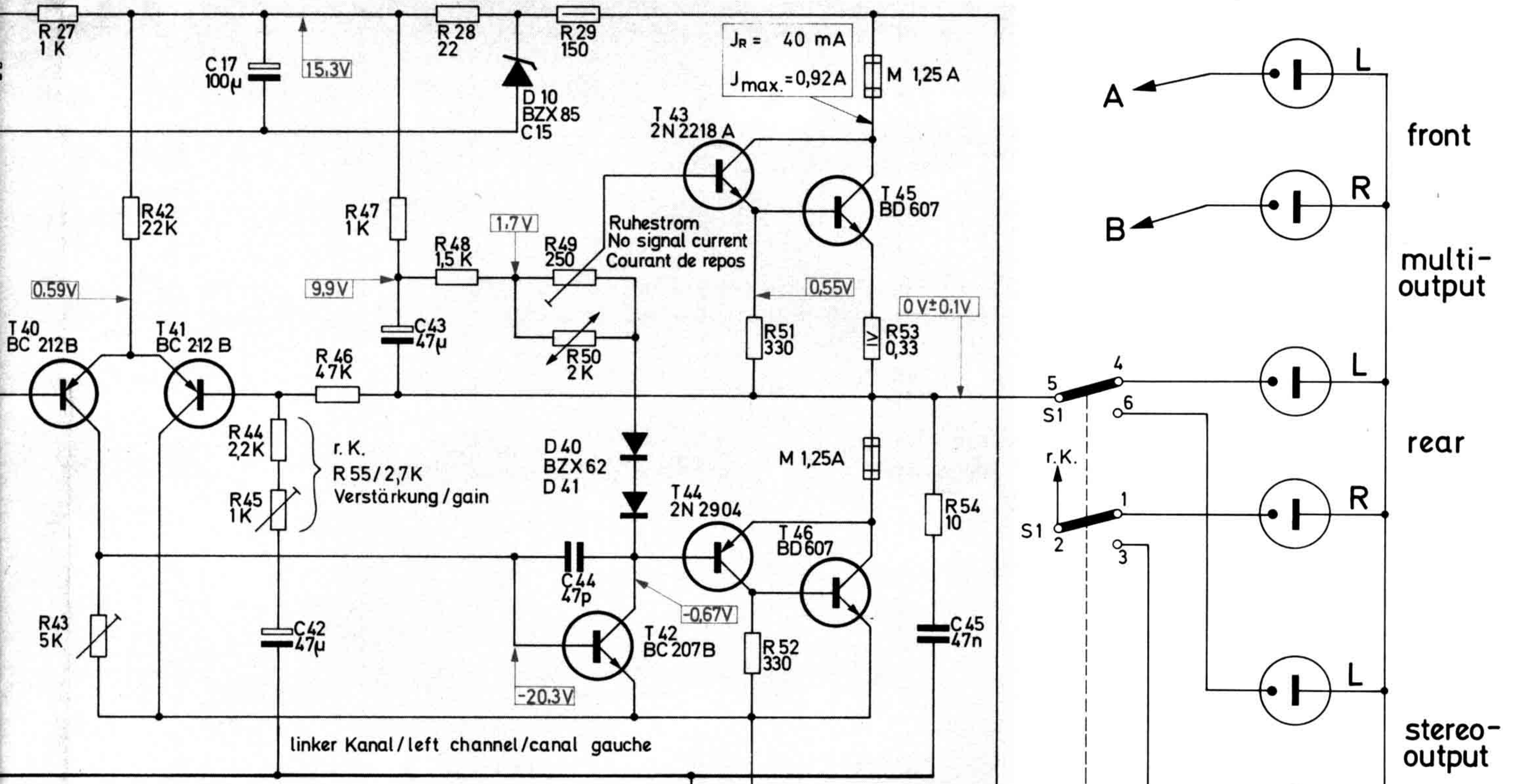
Relier C40 et C40' entre eux et appliquer 1kHz, 0,2 V à l'entrée de l'amplificateur (C40, C40'). Avec R45, régler la même amplification sur les deux canaux.

2. Réglage du diviseur de tension d'entrée

Amener le sélecteur de mode de fonctionnement dans la position stéréo, P1 et P2 dans la position centrale (marque). A l'entrée, appliquer 1kHz et environ 4V. Avec R3 et R4, régler les deux canaux sur l'amplification=1.

Transistoren von der Anschlussseite gesehen.
Transistors as seen from the connecting side.
Transistors vus du côté latérale.





-20,8 V	ohne Signal	without signal	sans signal
-16,7 V	bei Na. max.	at max. output power	à une puissance de sortie max.
20,7 V	ohne Signal	without signal	sans signal
16,7 V	bei Na. max.	at max. output power	à une puissance de sortie max.

R27	R42	R44	R46	R47	R28	R29	R49	R51	R53	R54
R43		R45	R55	R48	R48	R50	R50	R52		
C1	C42	C43	C44	C2	C3	C4	C45	C5		

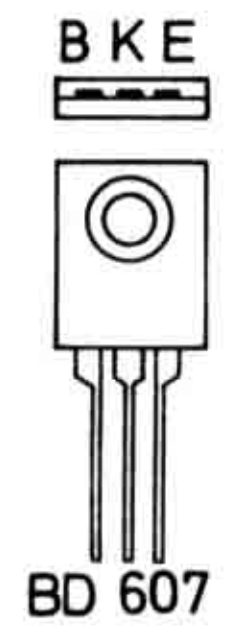
Spalten gesehen.
connecting side.

Spannungen ohne Signal gemessen mit Instrument (50 KΩ/V) gegen Masse.
Voltages without signal measured with instrument (50 KΩ/V) to ground.
Voltages sans signal mesurée avec instrument (50 KΩ/V) contre masse.

Belastbarkeit der Widerstände.
Resistor loading capacity.
Capacité admissible de charge des résistances.

Ströme gemessen mit Instrument (333 Ω/V).
Currents measured with instrument (333 Ω/V).
Courants mesurée avec instrument (333Ω/V).

- = 0,25 - 0,3 W
- = 0,5 W
- = 4 W



Änderungen vorbehalten!
Alterations reserved!
Modifications réservées!

r.K.=rechter Kanal
right channel
canal droite

S1 in Schalterstellung MULTI gezeichnet!
S1 shown in switch position MULTI!
S1 repéré dans la position MULTI du sélecteur!

Funktionsbeschreibung

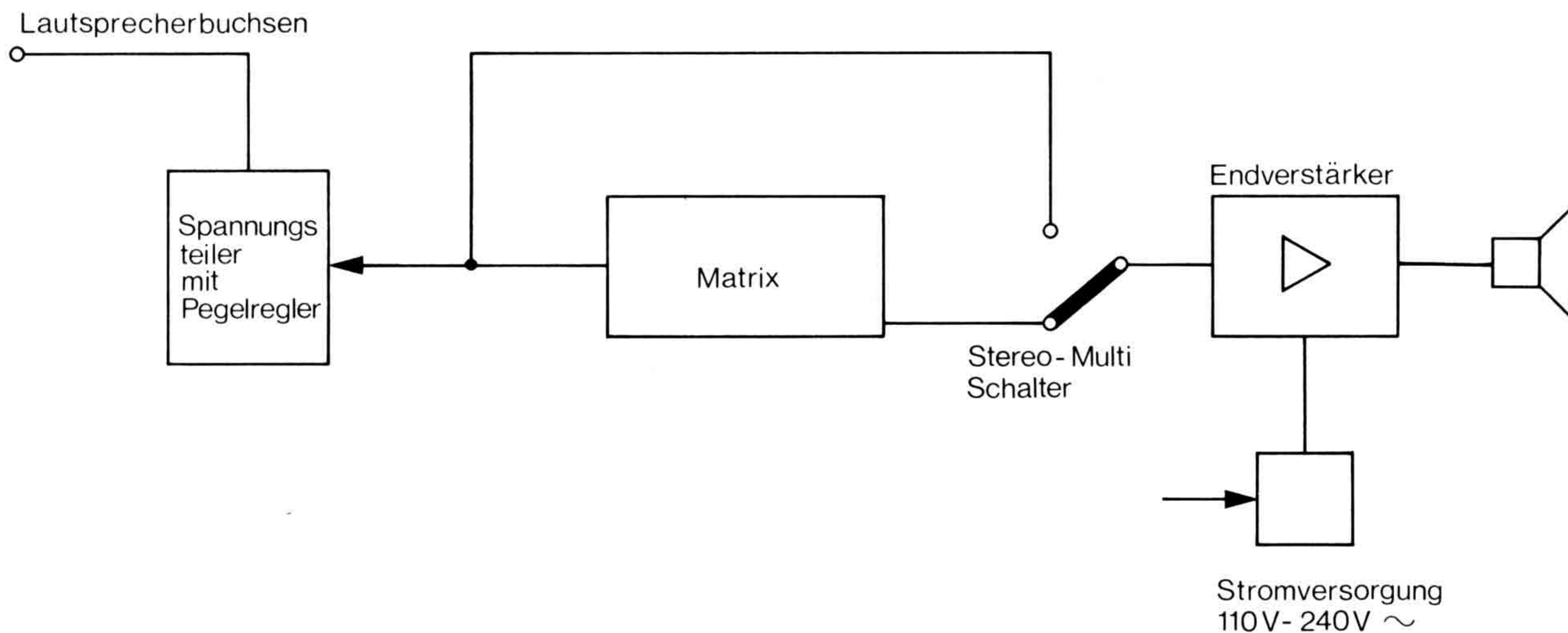
Der Multifonie-Zusatzverstärker Dual MV 61 ist dazu bestimmt, Stereo-Aufnahmen 4-kanalig aufzubereiten, und in Verbindung mit einem Stereo-Verstärker 4-kanalig wiederzugeben.

Das Eingangssignal gelangt über den Spannungsteiler und Pegelregler zur Multi-Matrix, wo die Mischung der rückwärtigen Kanäle realisiert wird.

Es folgen Betriebsartenschalter und Endverstärker.

Bei Mittenstellung der Pegelregler P 1, P 2, justierbar mit R 3 (linker Kanal) und R 4 (rechter Kanal) ist die Verstärkung des Dual MV 61 = 1.

Fig. 2



Multi-Matrix

Durch die Transistoren T 10, T 11, T 12, T 13 und die Widerstände R 18 bis R 21 findet die Decodierung

$$\begin{aligned} \text{linker Kanal} &= \frac{\text{rechter Kanal}}{2} \\ \text{und rechter Kanal} &= \frac{\text{linker Kanal}}{2} \end{aligned}$$

statt.

Der Kanal "hinten links" ist phasengleich mit "vorne links", weil durch T 10 und T 12 jeweils eine Phasendrehung von 180° erfolgt. Im rechten Kanal wird nur durch T 11 die Phase gedreht. Der nachfolgende Transistor T 13 arbeitet als Impedanzwandler. Dadurch ist das Signal "hinten rechts" gegen "vorne rechts" um 180° phasenverschoben.

Betriebsartenschalter

Der 2-stufige Betriebsartenschalter gestattet es, in Stellung "Stereo" die vom Pegelregler kommenden Signale unter Umgehung der Multi-Matrix direkt auf den Endverstärker des MV 61 zu schalten. Damit steht am "Stereo-Ausgang" ein zweites Stereo-Signal zur Verfügung. Das Eingangs-Stereo-Signal ist zum Front-Ausgang durchgeschleift.

Endverstärker

Der Endverstärker wurde in elkoloser Brückenschaltung (direkter Lautsprecheranschluß) mit getrennter positiver und negativer Stromversorgung ausgeführt. Über den Differenzverstärker mit den Transistoren T 40 und T 41 gelangt das Signal an den Treibertransistor T 42, der die Großsignalverstärkung übernimmt. Zu diesem Zweck wird seine Betriebsspannung mit dem Kondensator C 43 aufgestockt.

Die NPN Leistungstransistoren T 45 und T 46 werden über das komplementäre Treiberpaar T 43 und T 44 angesteuert.

Die starke Gegenkopplung bestehend aus den Widerständen R 46, R 55 und R 44 bestimmt den Verstärkungsfaktor.

Mit R 45 ist die Symmetrie rechter Kanal: linker Kanal einstellbar. Die Ruhestromeinstellung erfolgt mit R 49 und wird durch R 50, D 40 und D 41 stabilisiert.

Netzteil

Ein streufeldarmer Schnittbandkern-Netztransformator für die Netzspannungen 110, 117, 220 und 240 Volt, dient in Verbindung mit dem Silizium-Brückengleichrichter B 40 C 2200 und den Sieb-Elkos C 4 und C 5 der Stromversorgung. Die Endstufentransistoren werden direkt versorgt, während die Multi-Matrix eine durch die Z-Diode D 10 stabilisierte Spannung von 12,3 V erhält.

Prüf- und Justierdaten

Stromaufnahme

bei 220 V im Leerlauf	60 - 90 mA
bei 220 V und Vollast	420 - 450 mA

Betriebsspannung (Endstufe)

im Leerlauf	$\pm 20 - 23$ V
Spannungsabfall	max. 6 V

Ruhestrom

nach dem Einschalten, einstellbar mit R 49	30 - 60 mA
---	------------

Symmetrie der Endstufen

Mit R 43 OV am Ausgang einstellen.
Betriebsartenschalter in Stellung "Stereo",
C 40 und C 40' miteinander verbinden und
1 kHz, 0,2 V einspeisen.
Mit R 45 beide Kanäle symmetrieren.

Symmetrie des Eingangsspannungsteilers

Betriebsartenschalter in Stellung "Stereo",
Pegelregler in Mittenstellung, 1 kHz, 4 V
einspeisen und mit den Peglern R 3 und R 4
auf 4 V/Kanal an 4 Ω abgleichen.

Ausgangsspannung

Betriebsartenschalter in Stellung "Stereo",
Pegelregler in Mittenstellung, 1 kHz, 8,5 V
einspeisen.
Ausgangsspannung an 4 Ω /Kanal 8 - 9,5 V

Klirrfaktor

bei 40 Hz und 6,9 V/Kanal Ausgangsspannung	≤ 1 %
bei 1 kHz und 7,7 V/Kanal Ausgangsspannung	$\leq 0,3$ %
bei 12 kHz und 7,7 V/Kanal Ausgangsspannung	$\leq 0,3$ %

Übertragungsbereich

gemessen 6 dB unter Vollaussteuerung zwischen 40 Hz und 12 kHz	± 1 dB
---	------------

Verstärkung in Stellung "Stereo"

Ausgangsspannung 0 dB absolut (775 mV) 1 kHz, Pegelregler offen, Verstärkung	5 - 7,5 dB
Pegelregler in Mittenstellung Verstärkung	0 dB
Pegelbereich der Pegelregler	60 - 70 dB

Ausgänge "Rear"

Betriebsartenschalter in Stellung "Multi",
Pegelregler in Mittenstellung, 1000 Hz 4 V,
einspeisen, Linken Kanal ansteuern, beide
Kanäle mit 4 Ω abschließen

Ausgangsspannung an "Rear L"	3,8 V
Ausgangsspannung an "Rear R"	1,8 V
rechten Kanal ansteuern	
Ausgangsspannung an "Rear R"	3,8 V
Ausgangsspannung an "Rear L"	1,8 V
beide Kanäle ansteuern	
Ausgangsspannung an Rear L und R	1,8 V
Phasenlage R : L	180°

Restspannung

Betriebsartenschalter in Stellung "Stereo",
Pegelregler in Mittenstellung.
Restspannung max. 1 mV/Kanal

Ersatzteile

Pos.-Nr.	Art.-Nr.	Bezeichnung	Anzahl	Preisgruppe
1	227 787	Verstärkergehäuse nußbaum kpl.	1	072
	227 788	Verstärkergehäuse weiß kpl.	1	075
2	227 784	Profilblende kpl.	1	060
3	210 361	Sechskantmutter M 3/4	4	011
	210 586	Scheibe 3,2/7/0,5 St	4	011
4	203 763	Leuchtstab	1	015
	200 444	Federscheibe	1	013
5	222 335	Dual-Schild	1	018
6	221 913	Drehknopf	4	025
7	218 792	Linsenblechschraube mit Kreuzschlitz B 3,5 x 13,0	4	014
	210 648	Scheibe 4,2 x 14,0 x 1,0 St	4	012
8	224 492	Netztransformator kpl.	1	077
	224 017	Anschlußschild	1	013
9	212 600	Transformator - Anschlußplatte kpl.	1	046
10	209 738	G-Schmelzeinsatz T 0,5 A	1	018
11	212 641	G-Schmelzeinsatz T 1,25 A	4	018
C 1	216 314	Papier-Kondensator 0,05 µF/250 V ~ /20 %	1	024
12	209 939	Durchführungstülle	4	014
	212 614	Distanzscheibe	8	016
	225 443	Zylinderschraube M 5,0 x 16,0	4	012
13	220 141	Netzkabel kpl.	1	028
14	223 811	Kabeldurchführung	1	016
15	225 689	Rückwandschild	1	023
16	210 113	Lampenfassung E 10	1	018
17	209 439	Glühlampe E 10 7V/0,3 A	1	021
18	222 041	Lautsprecherbuchse 2-polig	8	019
19	223 834	Stecker 7-polig	1	020
R 1	216 436	Schicht-Widerstand 5,6 kΩ/0,25 W/5 %	2	016
R 2	216 436	Schicht-Widerstand 5,6 kΩ/0,25 W/5 %	2	016
P 1	224 051	Potentiometer 1 kΩ lin.	2	034
P 2	224 051	Potentiometer 1 kΩ lin.	2	034
S 1	224 053	Stufendrehschalter	1	042
S 2	224 054	Netzschalter	1	031
20	224 663	Verpackungskarton kpl.	1	035
	227 229	Bedienungsanleitung	1	---
<u>Verstärker</u>				
21	227 803	Verstärker kpl. bestückt	1	087
22	222 497	Antiwärmescheibe	4	013
23	222 202	Glimmerscheibe	4	015
24	222 189	Isolierknippel	4	014
25	222 199	Zylinderschraube AM 3,5 x 15	4	012
	222 200	Sechskantmutter BM 3,5	4	012
	227 197	Distanzring	4	016
	227 244	Zahnscheibe	4	012
26	218 414	Silizium-Gleichrichter B 40/C 2200	1	047
D 10	223 224	Z-Diode BZX 85	1	W.-Gr. E
D 40	216 027	Diode BZX 62	4	W.-Gr. E
D 41	216 027	Diode BZX 62	4	W.-Gr. E
T 10	209 863	Transistor BC 173 C	3	W.-Gr. E
T 11	209 863	Transistor BC 173 C	3	W.-Gr. E
T 12	216 042	Transistor BC 253 B	1	W.-Gr. E
T 13	209 863	Transistor BC 173 C	3	W.-Gr. E
T 40	223 907	Transistor BC 212 B	4	W.-Gr. E
T 41	223 907	Transistor BC 212 B	4	W.-Gr. E
T 42	223 223	Transistor BC 207 B	2	W.-Gr. E
T 43	224 277	Transistor 2 N 2218 A	2	W.-Gr. E
T 44	224 278	Transistor 2 N 2904	2	W.-Gr. E
T 45	227 785	Transistor BD 607 kpl.	4	W.-Gr. E
T 46	227 785	Transistor BD 607 kpl.	4	W.-Gr. E
R 3	213 189	Einstellregler 5 kΩ lin.	2	023
R 4	213 189	Einstellregler 5 kΩ lin.	2	023
R 10	227 263	Schicht-Widerstand 560 kΩ/0,30 W/5 %	1	016
R 11	223 260	Schicht-Widerstand 150 kΩ/0,30 W/5 %	2	016
R 12	223 260	Schicht-Widerstand 150 kΩ/0,30 W/5 %	2	016
R 13	227 262	Schicht-Widerstand 470 kΩ/0,30 W/5 %	1	016
R 14	227 256	Schicht-Widerstand 10 kΩ/0,30 W/2 %	2	016
R 15	227 253	Schicht-Widerstand 4,7 kΩ/0,30 W/2 %	2	016
R 16	227 253	Schicht-Widerstand 4,7 kΩ/0,30 W/2 %	2	016
R 17	227 256	Schicht-Widerstand 10 kΩ/0,30 W/2 %	2	016
R 18	227 260	Schicht-Widerstand 150 kΩ/0,30 W/2 %	4	016

Pos.-Nr.	Art.-Nr.	Bezeichnung	Anzahl	Preisgruppe
R 19	227 260	Schicht-Widerstand 150 kΩ/0,30 W/2 %	4	016
R 20	227 260	Schicht-Widerstand 150 kΩ/0,30 W/2 %	4	016
R 21	227 260	Schicht-Widerstand 150 kΩ/0,30 W/2 %	4	016
R 22	227 251	Schicht-Widerstand 3,3 kΩ/0,30 W/2 %	1	016
R 23	227 252	Schicht-Widerstand 3,9 kΩ/0,30 W/2 %	1	016
R 24	223 884	Schicht-Widerstand 4,7 kΩ/0,30 W/5 %	1	016
R 25	223 258	Schicht-Widerstand 220 kΩ/0,30 W/5 %	2	016
R 26	223 258	Schicht-Widerstand 220 kΩ/0,30 W/5 %	2	016
R 27	223 264	Schicht-Widerstand 1 kΩ/0,30 W/5 %	3	016
R 28	223 219	Schicht-Widerstand 22 Ω/0,30 W/5 %	1	016
R 29	223 213	Schicht-Widerstand 150 Ω/0,50 W/5 %	1	016
R 40	223 212	Schicht-Widerstand 47 kΩ/0,30 W/5 %	4	016
R 41	223 211	Schicht-Widerstand 1,5 kΩ/0,30 W/5 %	4	016
R 42	223 215	Schicht-Widerstand 22 kΩ/0,30 W/5 %	2	016
R 43	223 214	Schicht-Widerstand 2,7 kΩ/0,30 W/5 %	3	016
R 44	223 216	Schicht-Widerstand 2,2 kΩ/0,30 W/5 %	1	016
R 45	227 265	Einstellregler 1 kΩ lin.	1	021
R 46	223 212	Schicht-Widerstand 47 kΩ/0,30 W/5 %	4	016
R 47	223 264	Schicht-Widerstand 1 kΩ/0,30 W/5 %	3	016
R 48	223 211	Schicht-Widerstand 1,5 kΩ/0,30 W/5 %	4	016
R 49	227 266	Einstellregler 250 Ω	2	021
R 50	227 264	Heißeleiter 2 kΩ/20 %	2	022
R 51	223 207	Schicht-Widerstand 330 Ω/0,30 W/5 %	4	016
R 52	223 207	Schicht-Widerstand 330 Ω/0,30 W/5 %	4	016
R 53	223 217	Draht-Widerstand 0,33 Ω/4,0 W/10 %	2	020
R 54	224 147	Schicht-Widerstand 10 Ω/0,30 W/5 %	2	016
R 55	223 214	Schicht-Widerstand 2,7 kΩ/0,30 W/5 %	3	016
C 2	222 210	Folien-Kondensator 0,1 μF/160 V/20 %	2	018
C 3	222 210	Folien-Kondensator 0,1 μF/160 V/20 %	2	018
C 4	225 777	Elyt-Kondensator 2200 μF/ 40 V	2	033
C 5	225 777	Elyt-Kondensator 2200 μF/ 40 V	2	033
C 10	222 213	Elyt-Kondensator 1 μF/ 50 V	8	019
C 11	222 213	Elyt-Kondensator 1 μF/ 50 V	8	019
C 12	222 213	Elyt-Kondensator 1 μF/ 50 V	8	019
C 13	222 213	Elyt-Kondensator 1 μF/ 50 V	8	019
C 14	222 213	Elyt-Kondensator 1 μF/ 50 V	8	019
C 15	222 213	Elyt-Kondensator 1 μF/ 50 V	8	019
C 16	220 531	Elyt-Kondensator 100 μF/ 16 V	2	022
C 17	220 531	Elyt-Kondensator 100 μF/ 16 V	2	022
C 40	222 213	Elyt-Kondensator 1 μF/ 50 V	2	019
C 41	223 221	Keramik-Scheiben-Kondensator 150 pF/500 V/10 %	2	015
C 42	220 265	Elyt-Kondensator 47 μF/ 16 V	4	022
C 43	220 265	Elyt-Kondensator 47 μF/ 16 V	4	022
C 44	213 498	Keramik-Scheiben-Kondensator 47 pF/500 V/10 %	2	018
C 45	216 389	Keramik-Scheiben-Kondensator 47 nF/ 50 V	2	020

Änderungen vorbehalten!